

MEGA BAR・PLX シリーズ

画像・目視検査用 高輝度ロングバー・ワイドパネル LED 照明カタログ

安全上のご注意 商品を安全に正しくお使いいただくために、重要な内容を記載しています。

警告 誤った取扱いをすると、人が死亡または重傷を負う可能性が想定される内容を示しています。

- ・照明の取り付けは、質量に耐える所に取り付け、落下しない様にお取り付け下さい。
- ・本製品の分解、改造、ご自身での修理は絶対におやめ下さい。
- ・本体から煙、臭い、異音などの異常を感じたら、すぐに電源をお切り下さい。
- ・本製品は水洗いしないで下さい。
- ・ガソリン、石油などの可燃性の液体をかけたり、噴射しないで下さい。

注意 誤った取扱いをすると、人がけがをしたり、物的損害の発生が想定される内容を示しています。

- ・本製品は屋内用です。屋外、湿度の高い場所での使用はしないで下さい。
- ・強い衝撃を与えないで下さい。破損、ケガの原因となります。
- ・コネクタの接続は間違えないようにご注意ください。
- ・シンナーやアルコールなどの液体をかけないで下さい。
- ・ACアダプタ、専用コントローラーなどのコネクタの接触不良により、照明がちらつく場合は、電源を切って下さい。

お願い

- ・商品についてのトラブルや、疑問な点などございましたら、メーカーへ必ずお問い合わせ下さい。

品質保証について

- 1 保証期間は、お買い上げの日から1年間となります。
- 2 保証は、上記の安全上のご注意及び、弊社の指定する適切な環境下で、正しい配線と取り付け方法、正しい電源の使用方法を行った場合に限りです。また、必ず屋内でご使用下さい。屋内でも水のかかる場所、蒸気の発生する場所、水中などでの使用は、保証の対象外となりますのでご注意ください。
- 3 納入後の輸送、取り付け施工中の事故による製品の破損は、保証の対象外となります。
- 4 商品を分解した場合は、保証の対象外となります。
- 5 いたずらや、故意、不注意による製品の破損、損傷は保証の対象外となります。
- 6 火災他、天変地異による破損、損傷は保証の対象外となります。
- 7 弊社の保証は、商品の交換のみとさせていただきます。
- 8 取り付け工事費、搬送費、利益損失費用などは、いかなる場合も保証いたしかねます。予めご了承下さい。
- 9 保証を受けられる場合は、納品書の控え、電気図面、他の提出を要求する場合があります。予めご了承下さい。

愛情点検



長年ご使用の LED 照明の点検を！

こんな症状は
ありませんか

- ・スイッチを入れても点灯しない。
- ・点灯中、異常な音や振動がする。
- ・こげくさい臭いがする。
- ・その他の異常がある。

ご使用中止

故障、事故防止のためスイッチを
切り、必ずメーカーにご相談くだ
さい。

MEMO

MEGATEXNOS メガテクノス株式会社

本社・工場
〒300-3521 茨城県結城郡八千代町大字川尻379-1
tel: 0296-48-3921 fax: 0296-48-3916

群馬支店
〒373-0037 群馬県太田市新道町1364-16
tel: 0276-55-6781 fax: 0276-55-6720

<http://www.megatexnos.com>

- ・このカタログの内容については、お近くの販売店にお問い合わせください。
- ・商品の色は、印刷の具合で実際と若干異なる場合があります。
- ・商品のデザイン・仕様などは改善のため予告なく変更することがあります。

このカタログの内容は 2023 年 5 月現在のものです。



LED 高輝度ロングバー照明
(発光面 14 ミリ)
BAR-1WP シリーズ

LED 高輝度ロングバー照明
(発光面 38 ミリ)
BAR-2WP シリーズ

画像・目視検査 ロングバー ワイドパネル LED 照明

NEW

LED 高輝度ワイドパネル照明
PLX シリーズ



BAR・PLX シリーズ

ラインナップ

LED 高輝度
ロングバー照明 P3 ~

LED 高輝度ロングバー照明
(発光面幅 14 ミリ) P4・5
BAR-1WP シリーズ

LED 高輝度ロングバー照明
(発光面幅 38 ミリ) P6・7
BAR-2WP シリーズ

NEW
LED 高輝度
ワイドパネル照明 P8 ~
PLX シリーズ

専用コントローラー P11 ~
専用電源・オプション

アプリケーション

メガテクノスのLED式画像検査用照明は様々な画像検査に対応します。

シートの画像検査

異物、しわ、ピンホール他の検査

使用機種

PLXシリーズ

BAR-2WPシリーズ

透明容器の画像検査

異物、汚れ、他の検査

使用機種

PLXシリーズ

ペットボトルの画像検査

異物、汚れ、他の検査

使用機種

PLXシリーズ

シリンジの画像検査

印刷不良、異物、汚れ、他の検査

使用機種

PLXシリーズ

段ボール箱の画像検査

印刷不良、汚れ、他の検査

使用機種

BAR-2WPシリーズ

BAR-1WPシリーズ

LED 高輝度ロングバー照明 (発光面幅 38 ミリ)

BAR-2WP シリーズ

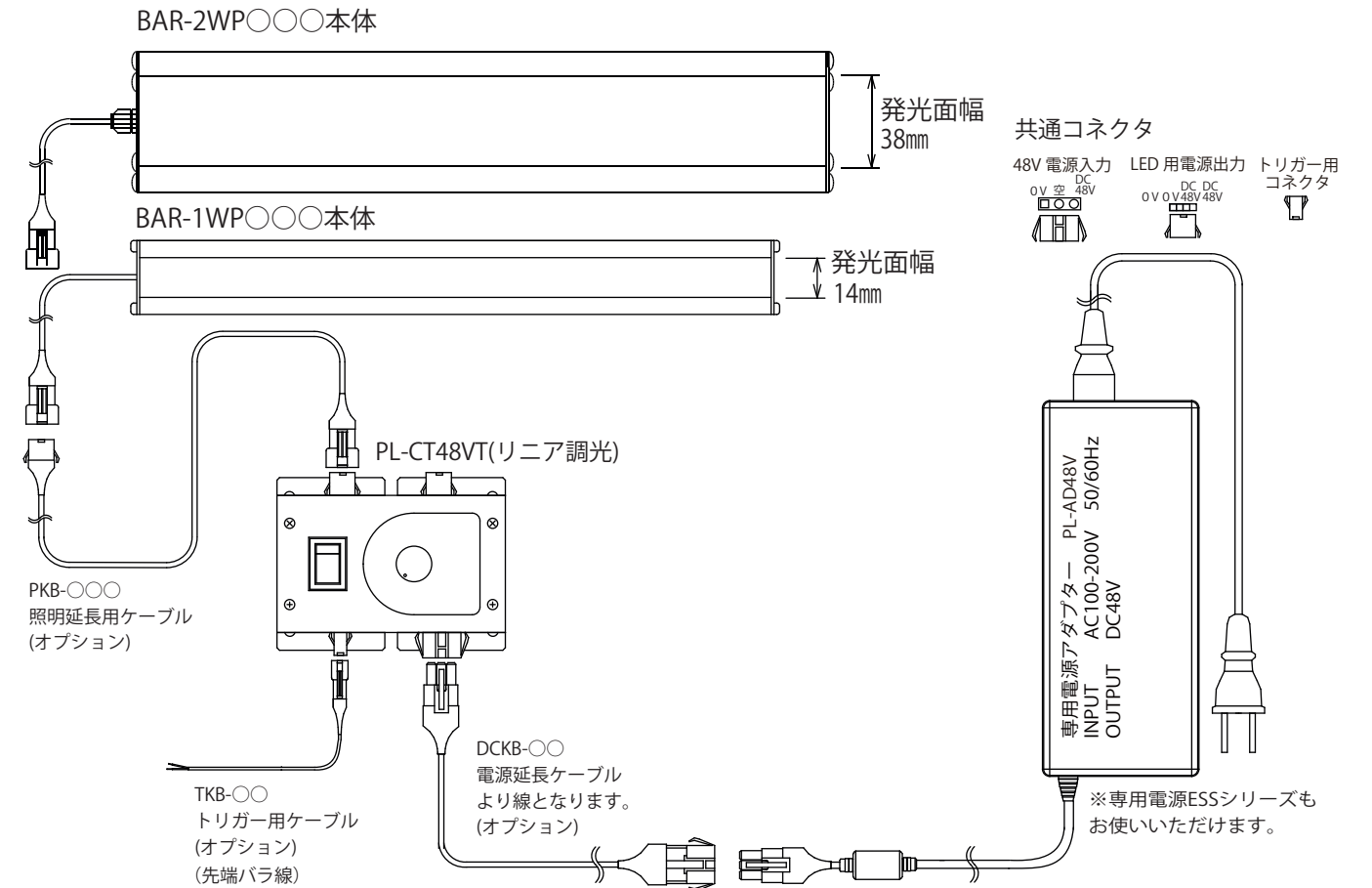
LED 高輝度ロングバー照明 (発光面幅 14 ミリ)

BAR-1WP シリーズ

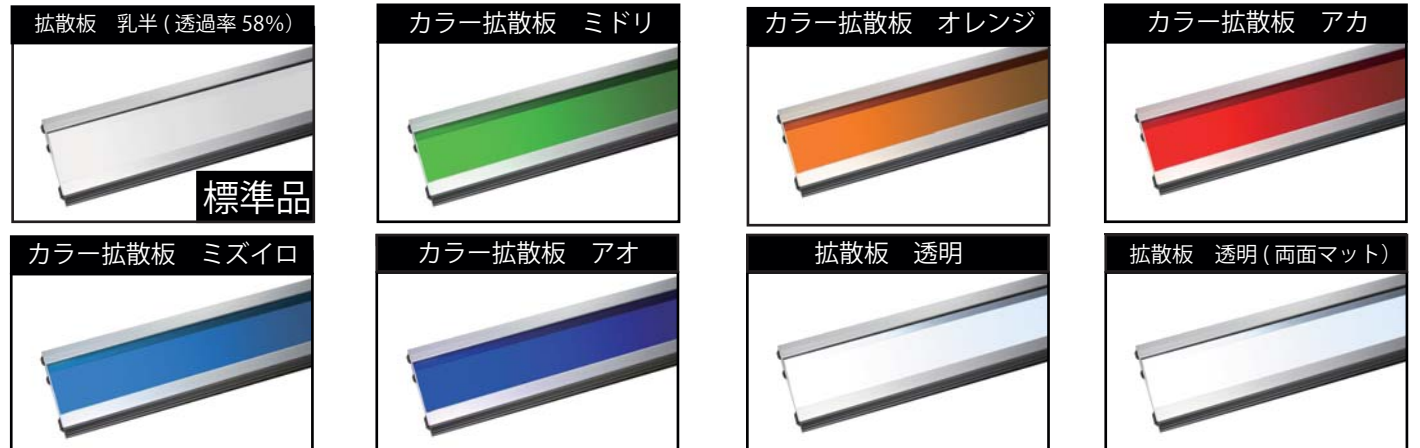
BAR-2WP

BAR-1WP

商品構成



拡散板 色見本 (BAR-1WP シリーズ・BAR-2WP シリーズ共通)



※上記は、BAR-2WP シリーズに取り付けた場合のイメージとなります。
※商品の色は、印刷の具合で実際と異なる場合があります。予めご了承下さい。

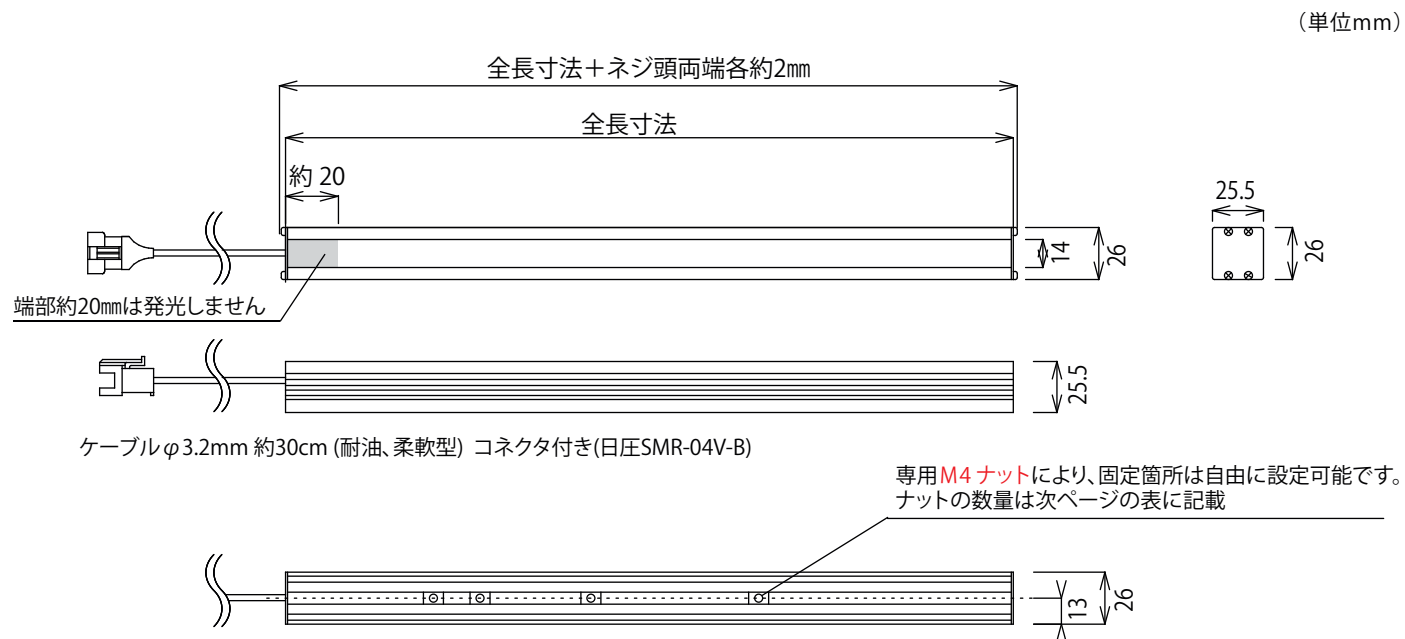
LED高輝度ロングバー照明(発光面幅14ミリ)

BAR-1WPシリーズ



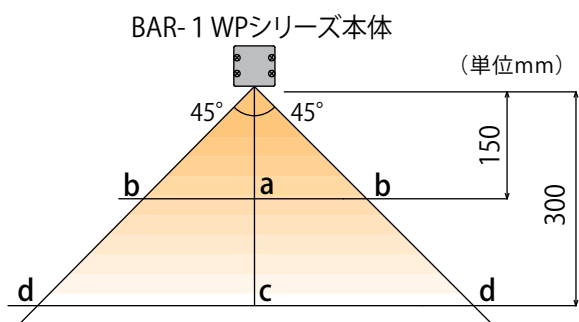
- ケースはアルミの表面処理 白アルマイト(色:シルバー) となります。
- 発光面幅14mmになりました。
- LEDは白色・高輝度・照射角120°を採用することで最適な明るさと広範囲の照射を実現しました。
- オリジナルアルミフレーム採用により、軽量、耐久性、放熱性を高めました。
- 輝度のばらつきが少なく、寿命も長く 40,000 時間です。

寸法図



照度データ

データは、BAR-1WP594(アクリル拡散板・乳半片面マット)とコントローラ PL-CT48VT(光量 MAX)使用で、遮光空間による照度計実測値となります。お使いの使用条件により変化しますので参考値となります。
※採用しているLED素子が変わると下記のluxデータ・角度の数値が変わりますので、予めご了承下さい。



距離	直下照度(アクリル拡散板・乳白色)	
150mm	a 約2900lux	b 約1930lux
300mm	c 約1300lux	d 約540lux

商品仕様と価格一覧

全型式共通仕様

- 本体:アルミ (表面処理/白アルマイト) ■使用温度:-25℃~60℃
- 拡散板:アクリル(標準付属品はアクリル乳半片面マット)

型式	全長寸法 ※1	重量	消費電力 ※2	LED 素子数	固定用 ナット 入り数	価格※3
BAR-1WP113	113 mm	約 0.11 kg	2W	14	2	35,000 円
BAR-1WP210	210 mm	約 0.19 kg	4W	28	2	46,000 円
BAR-1WP307	307 mm	約 0.28 kg	6W	42	2	58,000 円
BAR-1WP404	404 mm	約 0.37 kg	8W	56	4	69,000 円
BAR-1WP501	501 mm	約 0.46 kg	10W	70	4	81,000 円
BAR-1WP594	594 mm	約 0.54 kg	12W	84	4	92,000 円
BAR-1WP691	691 mm	約 0.63 kg	14W	98	4	104,000 円
BAR-1WP788	788 mm	約 0.72 kg	16W	112	4	115,000 円
BAR-1WP885	885 mm	約 0.81 kg	18W	126	4	127,000 円
BAR-1WP982	982 mm	約 0.89 kg	20W	140	6	138,000 円
BAR-1WP1079	1079 mm	約 0.98 kg	22W	154	6	150,000 円
BAR-1WP1172	1172 mm	約 1.07 kg	24W	168	6	161,000 円
BAR-1WP1270	1270 mm	約 1.16 kg	26W	182	6	173,000 円
BAR-1WP1367	1367 mm	約 1.24 kg	28W	196	6	184,000 円
BAR-1WP1561	1561 mm	約 1.42 kg	32W	224	6	196,000 円
BAR-1WP1658	1658 mm	約 1.51 kg	34W	238	6	207,000 円
BAR-1WP1751	1751 mm	約 1.59 kg	36W	252	6	219,000 円
BAR-1WP1848	★1848 mm	約 1.68 kg	38W	266	6	230,000 円
BAR-1WP2042	★2042 mm	約 1.85 kg	42W	294	8	242,000 円
BAR-1WP2139	★2139 mm	約 1.94 kg	44W	308	8	253,000 円
BAR-1WP2329	★2329 mm	約 2.11 kg	48W	336	8	265,000 円

※1 全長寸法には、両端のネジ頭(約2mm)は含まれてません。

全長寸法に★印があるものは、アクリル拡散板が2分割で製作される為、2枚組み合わせとなります。予めご了承下さい。

※2 消費電力・駆動電流はお使いになる電源や、コントローラーの感度設定により変化いたします。

上記表中の数値は専用電源アダプタ(PL-AD48V-SET) AC100Vと専用コントローラー(PL-CT48VT)で最大感度近くでの概略の値になります。

また、感度を必要以上に上げてお使いになりますとコントローラーが高温になりますのでご注意ください。

弊社販売品以外のコントローラーを使用しての機器破損は保証の対象外となります。

※3 上記価格は拡散板(標準付属品のアクリル乳半片面マット)を含みます。

※標準付属品の拡散板は、透過率約58%アクリル乳半片面マットとなります。

※拡散板のカラー(ミドリ/オレンジ/アカ/ミズイロ/アオ/透明)をご希望の場合は、お問い合わせ下さい。(→色見本はP3掲載。)

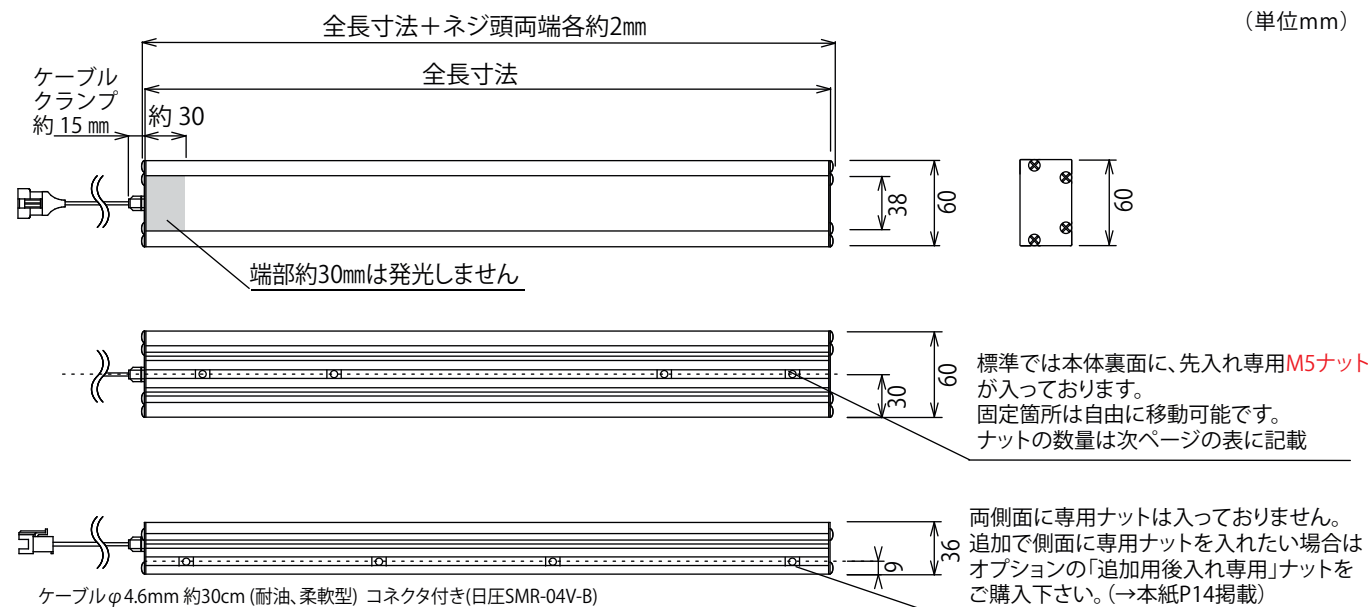
LED高輝度ロングバー照明 (発光面幅38ミリ)

BAR-2WPシリーズ



- ケースはアルミの表面処理 白アルマイト(色:シルバー) となります。
- 幅38mmの発光面。BAR-1WPの2倍のLED素子数の為、広い範囲をハイパワーで照らします。
- LEDは白色・高輝度・照射角120° を採用することで最適な明るさと広範囲の照射を実現しました。
- オリジナルアルミフレーム採用により、耐久性、放熱性を高めました。
- 輝度のばらつきが少なく、寿命も長く 40,000 時間です。

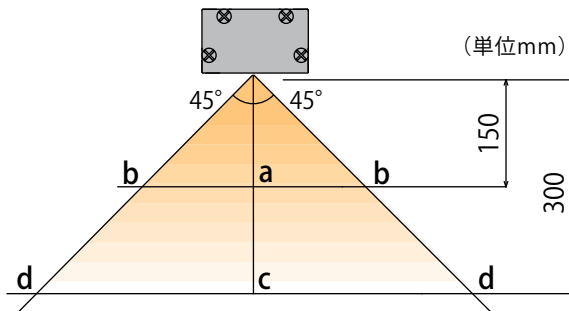
寸法図



照度データ

データは、BAR-2WP615(アクリル拡散板・乳半片面マット) とコントローラ PL-CT48VT (光量 MAX) 使用で、遮光空間による照度計実測値となります。お使いの使用条件により変化しますので参考値となります。
 ※採用している LED 素子が増えたり変わると下記の lux データ・角度の数値が変わりますので、予めご了承下さい。

BAR-2WPシリーズ本体



距離	直下照度 (アクリル拡散板・乳白色)	
150mm	a 約3350lux	b 約2230lux
300mm	c 約1560lux	d 約650lux

商品仕様と価格一覧

全型式共通仕様

- 本体：アルミ (表面処理 / 白アルマイト) ■使用温度：-25℃～60℃
- 拡散板：アクリル (標準付属品はアクリル乳半片面マット)

型式	全長寸法 ※1	重量	消費電力 ※2	LED 素子数	固定用ナット 入り数※3	価格※4
BAR-2WP135	135 mm	約 0.38 kg	4W	28	2	52,000 円
BAR-2WP231	231 mm	約 0.63 kg	8W	56	2	69,000 円
BAR-2WP321	321 mm	約 0.86 kg	12W	84	2	87,000 円
BAR-2WP423	423 mm	約 1.13 kg	16W	112	4	104,000 円
BAR-2WP514	514 mm	約 1.36 kg	20W	140	4	121,000 円
BAR-2WP615	615 mm	約 1.62 kg	24W	168	4	138,000 円
BAR-2WP704	704 mm	約 1.85 kg	28W	196	4	156,000 円
BAR-2WP807	807 mm	約 2.12 kg	32W	224	6	173,000 円
BAR-2WP903	903 mm	約 2.37 kg	36W	252	6	190,000 円
BAR-2WP992	992 mm	約 2.60 kg	40W	280	6	207,000 円
BAR-2WP1095	1095 mm	約 2.87 kg	44W	308	6	225,000 円
BAR-2WP1191	1191 mm	約 3.11 kg	48W	336	6	242,000 円
BAR-2WP1287	1287 mm	約 3.36 kg	52W	364	6	259,000 円
BAR-2WP1383	1383 mm	約 3.61 kg	56W	392	6	276,000 円
BAR-2WP1575	1575 mm	約 4.10 kg	64W	448	6	294,000 円
BAR-2WP1671	1671 mm	約 4.36 kg	68W	476	8	311,000 円
BAR-2WP1767	1767 mm	約 4.60 kg	72W	504	8	328,000 円
BAR-2WP1863	★1863 mm	約 4.85 kg	76W	532	8	345,000 円
BAR-2WP2055	★2055 mm	約 5.35 kg	84W	588	10	363,000 円
BAR-2WP2151	★2151 mm	約 5.60 kg	88W	616	10	380,000 円
BAR-2WP2247	★2247 mm	約 5.85 kg	92W	644	10	397,000 円

※1 全長寸法には、両端のネジ頭 (約 2 mm) は含まれてません。

全長寸法に★印があるものは、アクリル拡散板が 2 分割で製作される為、2 枚組み合わせとなります。予めご了承下さい。

※2 消費電力・駆動電流はお使いになる電源や、コントローラーの感度設定により変化いたします。

上記表中の数値は専用電源アダプタ (PL-AD48V-SET) AC100V と専用コントローラー (PL-CT48VT) で最大感度近くでの概略の値になります。

また、感度を必要以上に上げてお使いになりますとコントローラーが高温になりますのでご注意下さい。

弊社販売品以外のコントローラーを使用しての機器破損は保証の対象外となります。

※3 上記価格は拡散板 (標準付属品のアクリル乳半片面マット) を含みます。

※標準付属品の拡散板は、透過率約 58%アクリル乳半片面マットとなります。

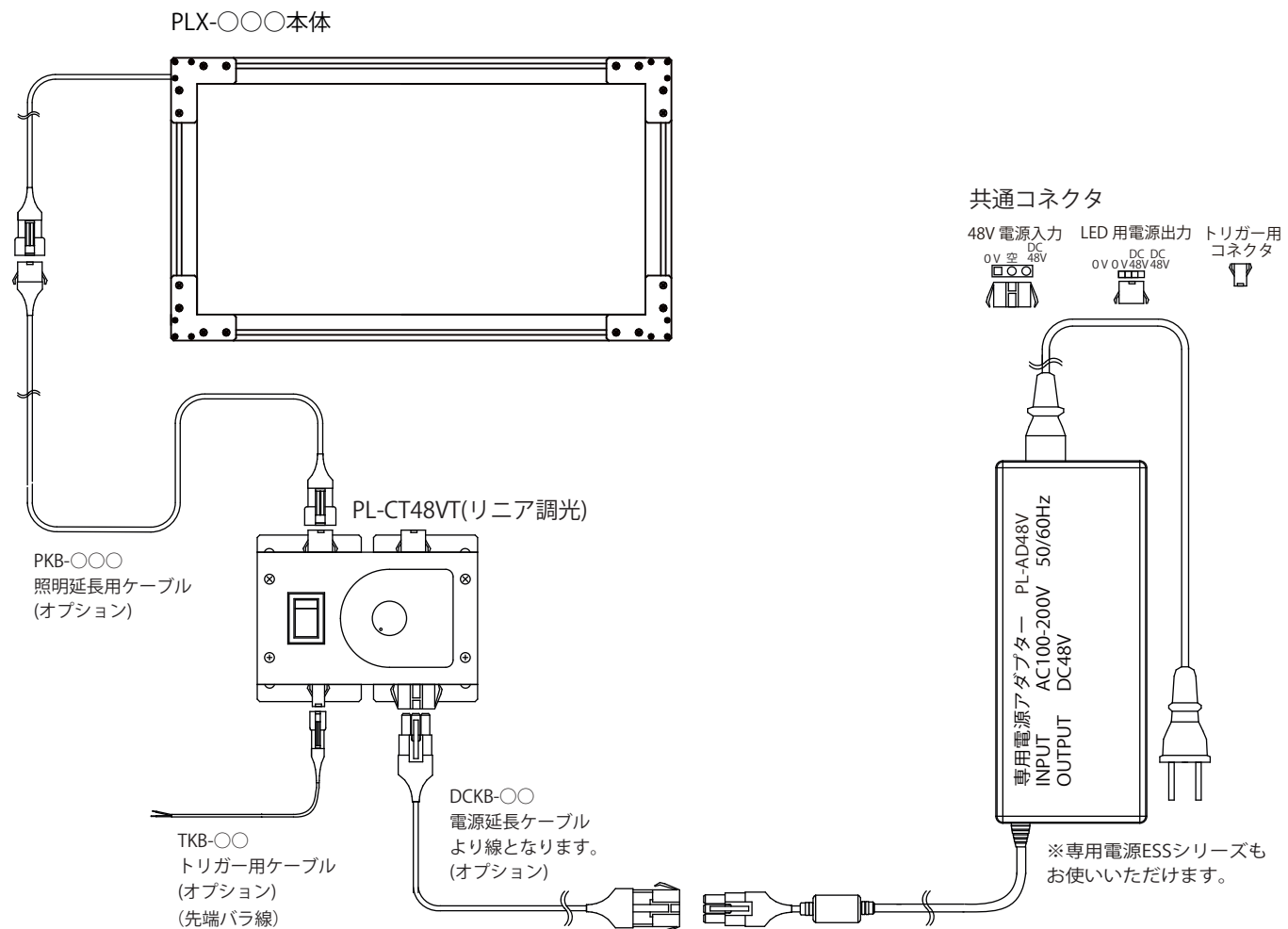
※拡散板のカラー (ミドリ / オレンジ / アカ / ミズイロ / アオ / 透明) をご希望の場合は、お問い合わせ下さい。(→色見本は P3 掲載。)

新製品 LED高輝度ワイドパネル照明
PLXシリーズ



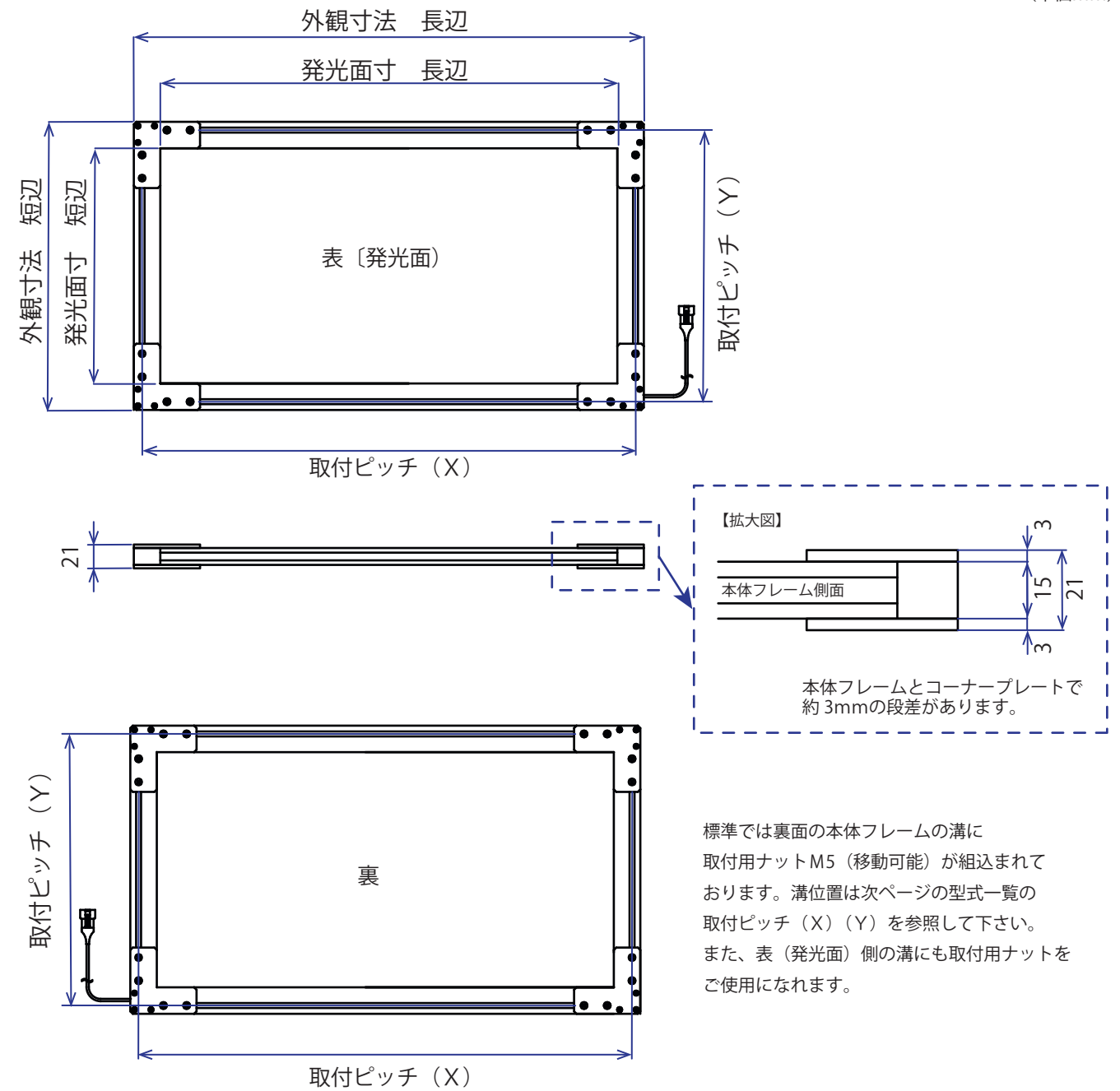
- 蛍光灯式と違い連続点灯式 (PL-CT48VT 使用時) のため、検査に適しています。
- 約 4500Lux という明るさを実現しました。
- 軽量、薄型、省エネ照明です。
- 調光アンプにて、照度の調整が簡単にできます。ご使用者の好みに明るさを調整できます。
- 輝度のばらつきが少なく、寿命も長く 40,000 時間です。

商品構成



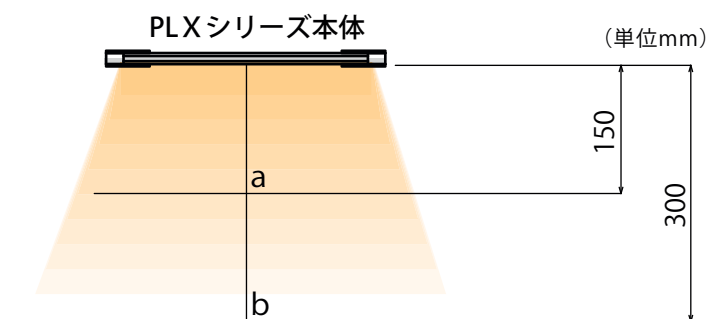
寸法

(単位mm)



照度データ

データは、コントローラ PL-CT48VT (光量 MAX) 使用で、遮光空間による照度計実測値となります。お使いの使用条件により変化しますので参考値となります。下記データは全型式の平均中央値となります。計測位置はパネル発光面の中心からとなります。※採用している LED 素子が変わりになると下記の lux データ数値が変わりますので、予めご了承下さい。



距離	直下照度
150mm	a 約 4500lux
300mm	b 約 2000lux

商品仕様と価格一覧

全型式共通仕様

- 本体フレーム：アルミ（表面処理/白アルマイト） ■本体裏面：アルミ
- 拡散板：アクリル（標準付属品は乳半両面マット） ■使用温度：-25℃～60℃
- コーナー部：アルミ

型式	外観寸法	発光面寸法	取付ピッチ		取付用ナット M5入り数		重量	入光 辺数	消費 電力	駆動 電流	価格
			(X)	(Y)	長辺	短辺					
PLX-267/150	331×214 mm	267×150 mm	311 mm	194 mm	各4個	各0個	1.8 kg	2	12W	0.25A	92,000 円
PLX-267/267	331×331 mm	267×267 mm	311 mm	311 mm	各4個	各0個	2.3 kg	2	12W	0.25A	98,000 円
PLX-364/150	428×214 mm	364×150 mm	408 mm	194 mm	各4個	各0個	2.2 kg	2	16W	0.33A	196,000 円
PLX-364/250	428×314 mm	364×250 mm	408 mm	294 mm	各4個	各2個	2.7 kg	2	16W	0.33A	206,000 円
PLX-467/250	531×314 mm	467×250 mm	511 mm	294 mm	各4個	各2個	3.0 kg	2	20W	0.42A	247,000 円
PLX-467/340	531×404 mm	467×340 mm	511 mm	384 mm	各4個	各2個	3.6 kg	2	20W	0.42A	253,000 円
PLX-467/467	531×531 mm	467×467 mm	511 mm	511 mm	各4個	各4個	4.4 kg	4	40W	0.84A	420,000 円
PLX-554/150	618×214 mm	554×150 mm	598 mm	194 mm	各6個	各0個	2.9 kg	2	24W	0.5A	234,000 円
PLX-554/250	618×314 mm	554×250 mm	598 mm	294 mm	各6個	各2個	3.6 kg	2	24W	0.5A	251,000 円
PLX-554/554	618×618 mm	554×554 mm	598 mm	598 mm	各6個	各6個	5.8 kg	4	48W	1A	443,000 円
PLX-657/250	721×314 mm	657×250 mm	701 mm	294 mm	各6個	各2個	5.3 kg	2	28W	0.58A	270,000 円
PLX-657/340	721×404 mm	657×340 mm	701 mm	384 mm	各6個	各4個	3.9 kg	2	28W	0.58A	288,000 円
PLX-755/250	819×314 mm	755×250 mm	799 mm	294 mm	各6個	各2個	4.3 kg	2	32W	0.67A	288,000 円
PLX-755/340	819×404 mm	755×340 mm	799 mm	384 mm	各6個	各4個	5.0 kg	2	32W	0.67A	322,000 円
PLX-851/250	915×314 mm	851×250 mm	895 mm	294 mm	各8個	各2個	4.6 kg	2	36W	0.75A	345,000 円
PLX-851/340	915×404 mm	851×340 mm	895 mm	384 mm	各8個	各4個	5.5 kg	2	36W	0.75A	368,000 円
PLX-946/250	1010×314 mm	946×250 mm	990 mm	294 mm	各8個	各2個	5.0 kg	2	40W	0.83A	424,000 円
PLX-946/340	1010×404 mm	946×340 mm	990 mm	384 mm	各8個	各4個	6.0 kg	2	40W	0.83A	447,000 円
PLX-1129/250	1193×314 mm	1129×250 mm	1173 mm	294 mm	各8個	各2個	5.7 kg	2	44W	0.92A	483,000 円
PLX-1129/340	1193×404 mm	1129×340 mm	1173 mm	384 mm	各8個	各4個	7.0 kg	2	44W	0.92A	518,000 円

※1 商品寸法に関しましては4mm以下の誤差があります。

※2 消費電力・駆動電流はお使いになる電源や、コントローラーの感度設定により変化いたします。

上記表中の数値は専用電源アダプタ（PL-AD48V-SET）AC100Vと専用コントローラー（PL-CT48VT）で最大感度近くでの概略の値になります。

また、感度を必要以上に上げてお使いになりますとコントローラーが高温になりますのでご注意下さい。

弊社販売品以外のコントローラーを使用しての機器破損は保証の対象外となります。

BAR-1WP シリーズ・BAR-2WP シリーズ・PLX シリーズ共通

専用コントローラー
専用電源
オプション

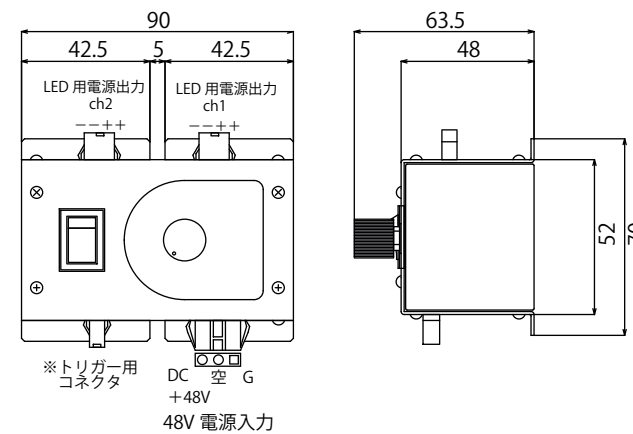


専用コントローラー

型式	出力数	トリガー	価格
PL-CT48VT(リニア調光)	2ch	使用可能	32,200 円

PL-CT48VT(リニア調光式 連続点灯)

(単位mm)



- 連続調光仕様のため、シャッタースピードが高速でも、同期してしまうことは一切ありません。
- 小型のため省スペースでの取り付けが可能です。

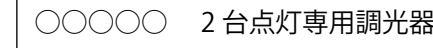
使用電源	DC48V
調光方式	リニア調光(常時点灯調光)
調光制御	ボリューム
出力	2ch(調光は1つです)
本体ケース	アルミ黒アルマイト
重量	123g
その他	専用ACアダプタ別売 トリガー用ケーブル別売

※トリガー機能あり。無電圧の有接点・無接点のトリガーケーブルの短絡により、LED照明のON/OFFができます。

PL-CT48VTを2ch出力でご使用時のご注意

「PL-CT48VT」本体側面に、下記シールが貼られているものが2ch出力でお使いになれます。

シール例



※○○○○○には対応する照明の型式が入ります。

■調光及び、トリガーは2ch同時に作用します。

■2台点灯専用調光器に照明を1台だけ接続して使用にならないで下さい。故障の原因になります。必ず、2台接続された状態でご使用下さい。

専用電源アダプタ

型式

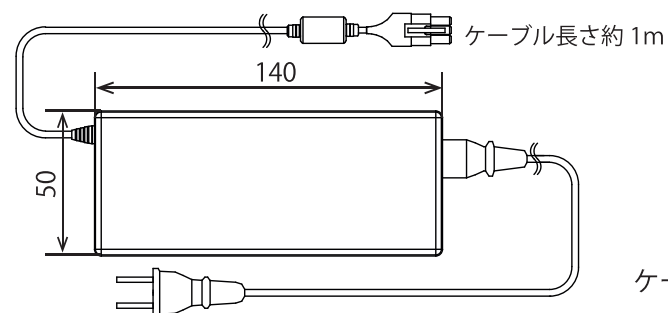
価格

PL-AD48V-SET(専用電源アダプタ・電源ケーブル 2m)

13,800円

PL-AD48V-SET

(単位：mm)



INPUT	AC100-200V	50/60Hz
OUTPUT	DC48V	
寸法	140x50x33(mm)	

ケーブル長さ約 1.4m

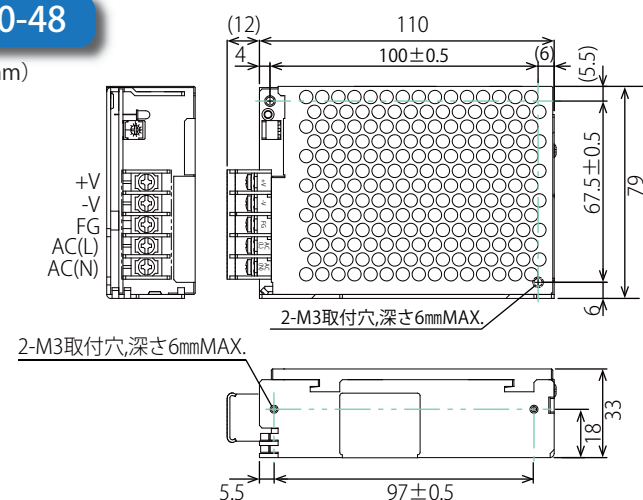
専用電源

専用電源本体

型式	容量	入力 (AC)	外形寸法mm (重量)	出力仕様 (DC)	価格
ESS50-48	50W	85 ~ 264V	33×110×79 (260g)	48V1.1A	14,500円
ESS100-48	100W	85 ~ 264V	33×146.5×81.5 (420g)	48V2.1A	17,600円
ESS150-48	150W	85 ~ 264V	37.5×164.5×81.5 (550g)	48V3.3A	24,500円

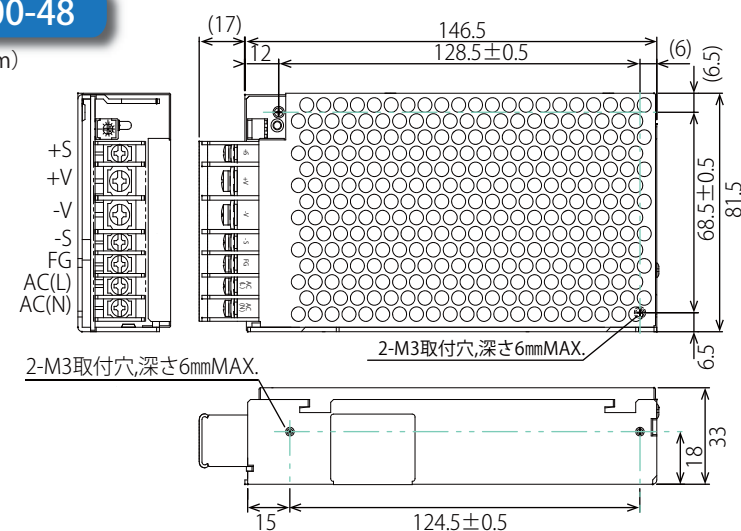
ESS50-48

(単位：mm)



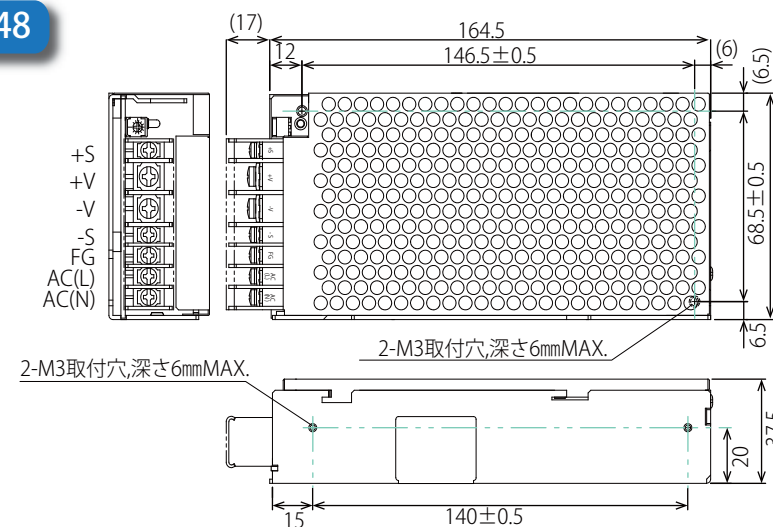
ESS100-48

(単位：mm)



ESS150-48

(単位：mm)

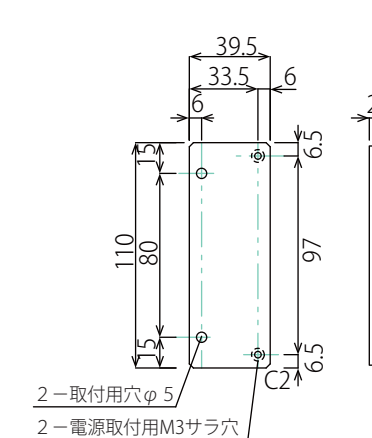


専用電源 ESS シリーズ用 取付金具

型式	適合型式	価格
PT-50	ESS50-48	1,100円
PT-100	ESS100-48	1,150円
PT-150	ESS150-48	1,300円

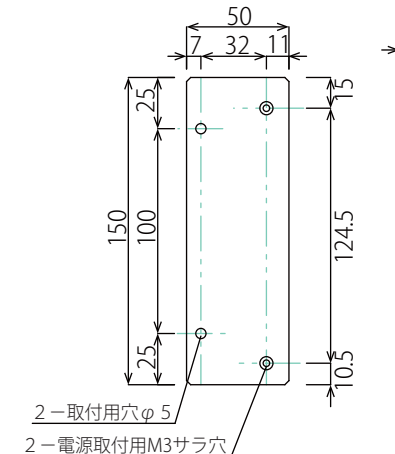
PT-50

(単位：mm)



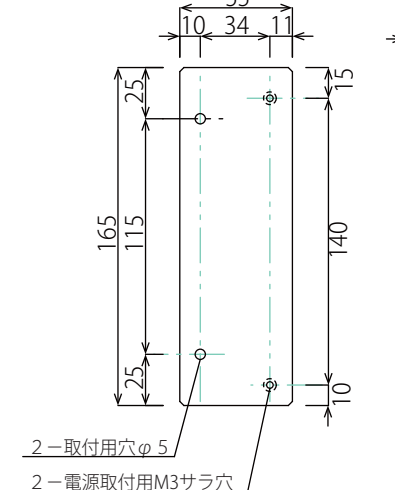
PT-100

(単位：mm)

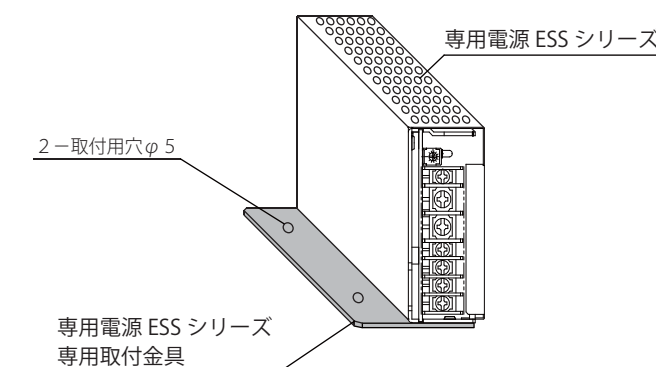
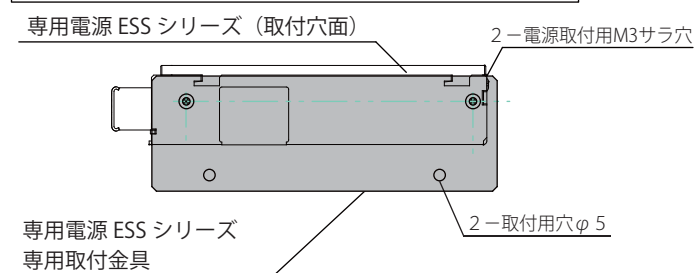


PT-150

(単位：mm)



専用電源 ESS シリーズ専用取付金具 取付例



専用電源 ESS シリーズ用 DIN レール対応取付金具

型式	適合型式	価格
WD-ES-2	ESS50-48	1,840円
WD-ES-3	ESS100-48・ESS150-48	1,840円

オプション

照明延長ケーブル ケーブルは耐油、柔軟型を使用しています。標準は両端コネクタ付きですが、片側コネクタ無し、その他ご要望にあわせ製作可能です。コネクタは日本圧着端子、SMシリーズを使用しています。

型 式	ケーブル長	価格
PKB-1	1m	1,150 円
PKB-2	2m	2,100 円
PKB-3	3m	2,650 円
PKB-5	5m	3,250 円
PKB-10	10m	6,100 円

トリガー用ケーブル

型 式	ケーブル長	価格
TKB-1	1m	1,150 円
TKB-2	2m	2,100 円
TKB-3	3m	2,650 円
TKB-5	5m	3,250 円

標準品は片側コネクタ無し（先端バラ線）となります。

ACアダプタ延長ケーブル

型 式	ケーブル長	価格
DCKB-1	1m	1,150 円
DCKB-2	2m	2,100 円
DCKB-3	3m	2,650 円
DCKB-5	5m	3,250 円

追加用後入れ専用ナット

型 式	数量	価格
ANT-M5 (M5 ナット)	1個	140 円

MEMO